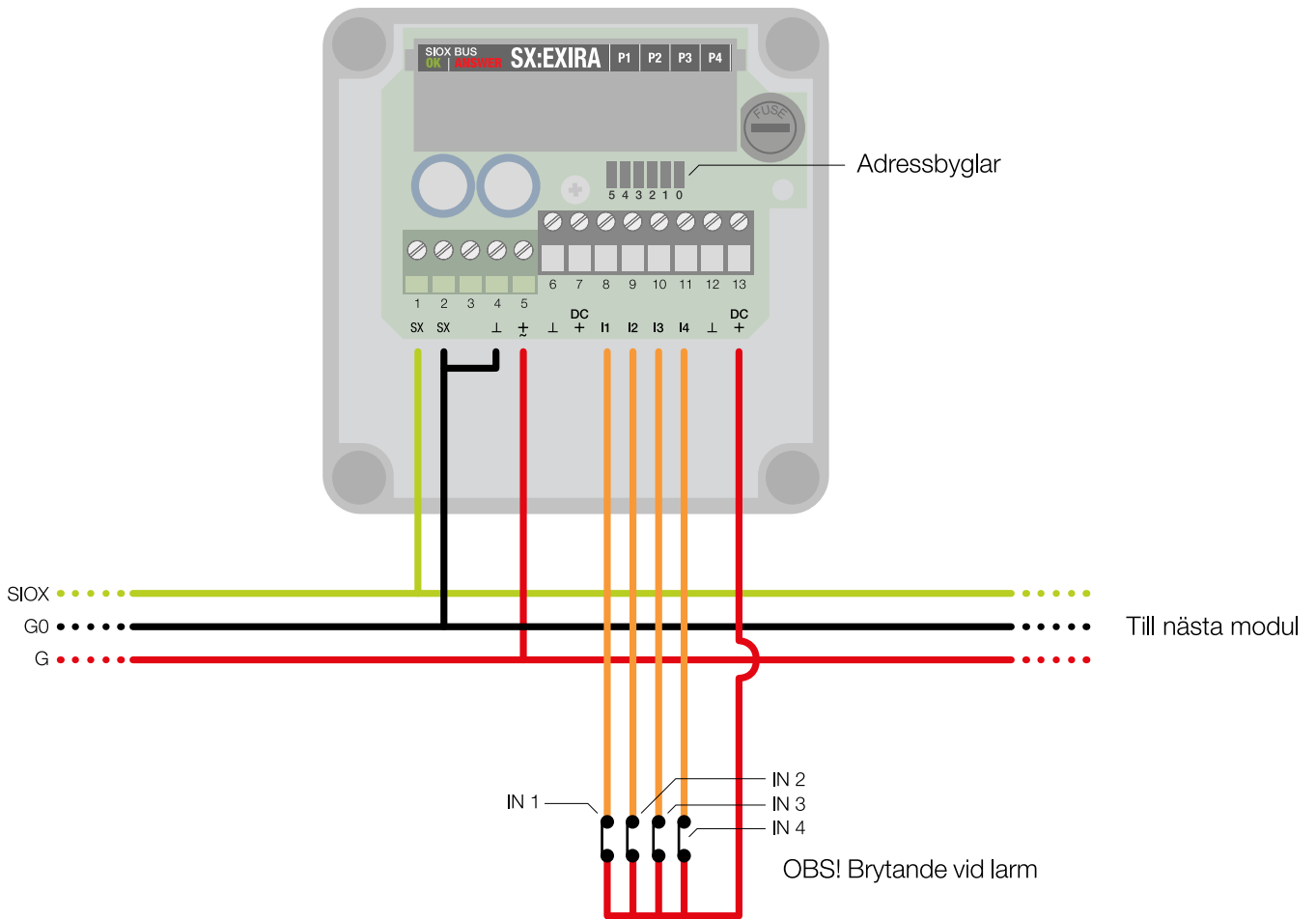
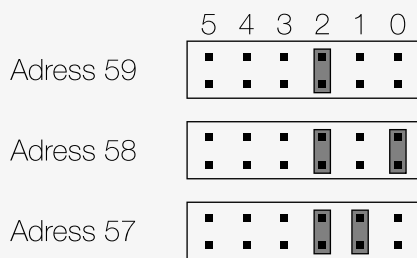


# DIGITALMODUL SX:EXIRA (SD1)

Inkopplingsanvisning med SD1 i S00-1 kapsling avsedd för lik- eller växelströmsmatning (24V AC/DC).



Adressera upp modulen med hjälp av byglarna. Några exempel nedan.



Adress 59 är fabriksinställningen för 8SD1:004